

Lavadora de carga frontal, 7 kg, 1200 rpm  
3TS972B



### 3TS972B

- Eficiencia energética: 10% menos que A+++.
- Motor ExtraSilencio con 10 años de garantía
- Capacidad: 7 kg.
- Selección de centrifugado de 1200 a 400 r.p.m. con exclusión de centrifugado final.
- Display LED.
- Indicación de tiempo restante, estado de programa y fin diferido hasta 24 h.
- Programas especiales: Súper rápido 15/30 min., Rápido/mix, Camisas, Antialergias, Microfibras, ropa oscura, Nocturno.
- Funciones: Prelavado, aclarado extra, Selección de temperatura, Reducción de centrifugado.
- Función Pausa+carga: apertura de la puerta durante el ciclo de lavado.
- Sistema automático de distribución de ropa: Sensor 3G.
- Cubeta de detergente autolimpiante.
- Paneles antivibración.
- Protección múltiple de agua.
- Bloqueo de seguridad para niños.
- Posibilidad de instalación bajo encimera en muebles de altura 85 cm o más.
- Consumo de energía y agua anual: 157 kWh/9020 litros.
- Potencia sonora lavado/centrifugado: 52/74 dB(A) re 1 pW.

#### Accesorios opcionales

WMZ2200 ACCESORIO LAVADORA

WMZ2381 ACCESORIO LAVADORA

#### Accesorios incluidos

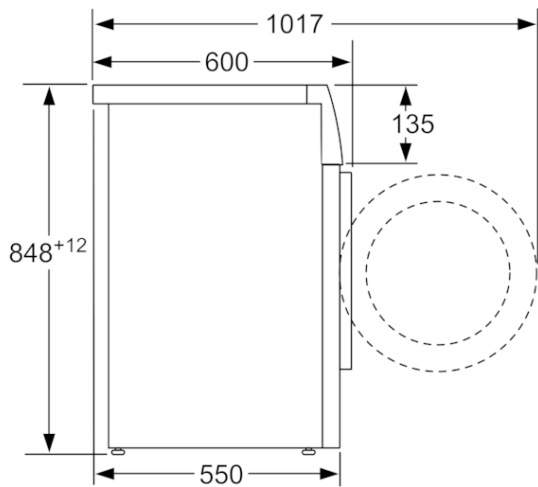
4242006293208

pausa+carga antivibración

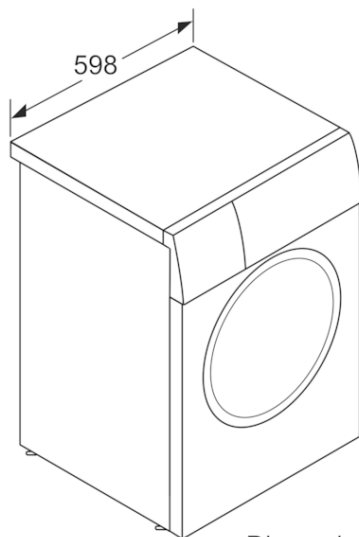


A+++

**Lavadora de carga frontal, 7 kg, 1200 rpm  
3TS972B**



Dimensiones en mm



Dimensiones en mm

**Características**

**Tipo de construcción:** Independiente

**Altura de la encimera extraíble (MM):** 850

**Dimensiones del aparato: alto x ancho x fondo (sin puerta):**  
848 x 598 x 550

**Peso neto (kg):** 68,298

**Potencia de conexión (W):** 2300

**Intensidad corriente eléctrica (A):** 10

**Tensión (V):** 220-240

**Frecuencia (Hz):** 50

**Certificaciones de homologación:** CE, VDE

**Longitud del cable de alimentación eléctrica (cm):** 160

**Clasificación de rendimiento de limpieza:** A

**Bisagra de la puerta:** Izquierda

**Ruedas de desplazamiento:** No

**Código EAN:** 4242006293208

**Capacidad de algodón (kg) - NUEVA (2010/30/EC):** 7,0

**Clase de eficiencia energética (2010/30/EC):** A+++

**Consumo anual de energía (kWh/annum) - NUEVA (2010/30/EC):** 157,00

**: 0,12**

**: 0,50**

**Consumo anual de agua (l/año) - NUEVA (2010/30/EC):** 9020

**Eficacia centrifugado:** B

**Velocidad máxima de centrifugado (rpm) (2010/30/EC):** 1200

**Duración media del programa algodón a 40° C (mín.) carga parcial (2010/30/EC):** 180

**Duración media del programa algodón a 60° C (mín.) carga completa (2010/30/EC):** 210

**Duración media del programa algodón a 60° C (mín.) carga parcial (2010/30/EC):** 210

**Nivel de ruido en lavado en dB(A) re 1 pW:** 52

**Nivel de ruido en el centrifugado en dB(A) re 1 pW:** 74

**Tipo de instalación:** Independiente

**2021-01-21**